

## 作業環境の改善・ 検査精度の向上に!!

定評のあるマークテックのブラックライトに可視光ハレーションをカットしたモデルが加わりました。  
作業環境の改善や検査精度の向上に寄与します。



### ○ 高強度で暗室不要

100ルクス程度の明るさでも蛍光探傷が可能。目の疲れや精神的疲労が大幅に改善され、検査精度の向上にも寄与します。  
使用しているメタルハライドランプは水銀灯の約2倍のエネルギー効率を実現しました。

### ○ コンパクトなボディ

小型軽量ボディは取付・メンテナンスが容易です。  
また強制空冷によりボディ外面は常に35℃程度(周囲温度20℃)に保たれます。

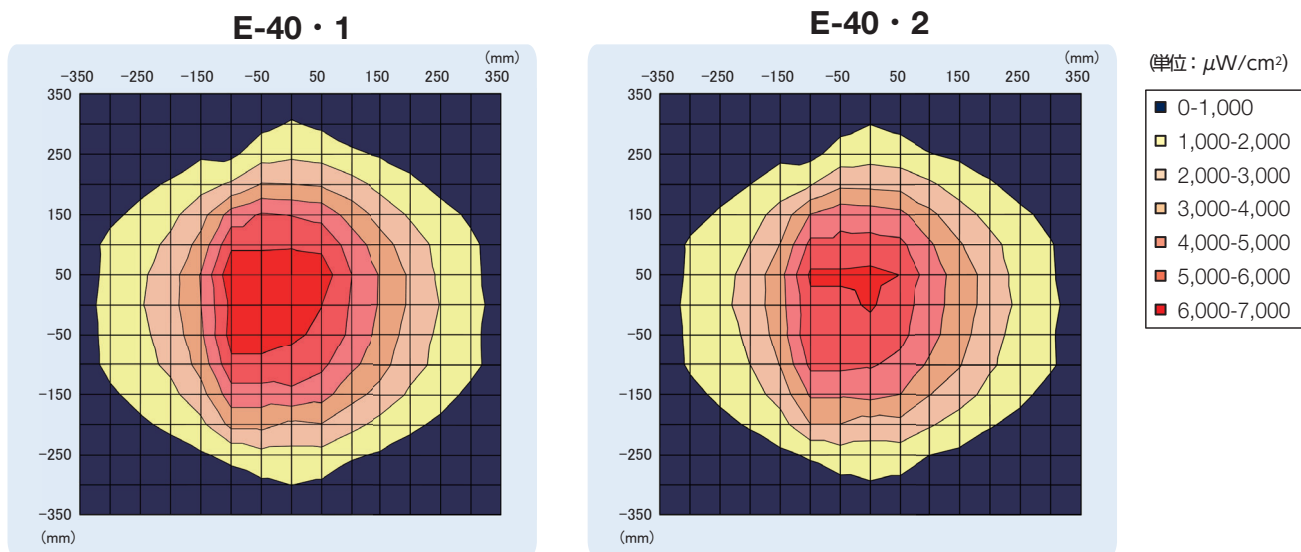
### ○ 中心重点配光

中心重点配光で、中心部に特に高い紫外線強度が得られます。また焦点調節により集光度合いを調節できます。

### ○ 可視光ハレーションカット

ハレーションカットフィルターは目視作業の障害となる可視光線(特に赤・紫)を効率よくカットし、  
クリアな観察環境を実現します。

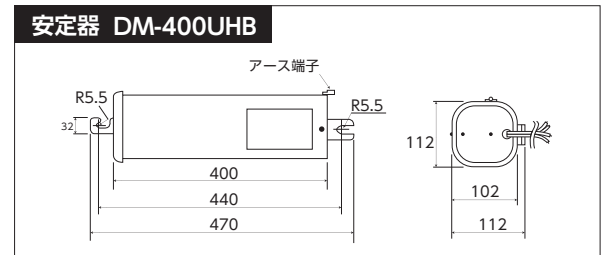
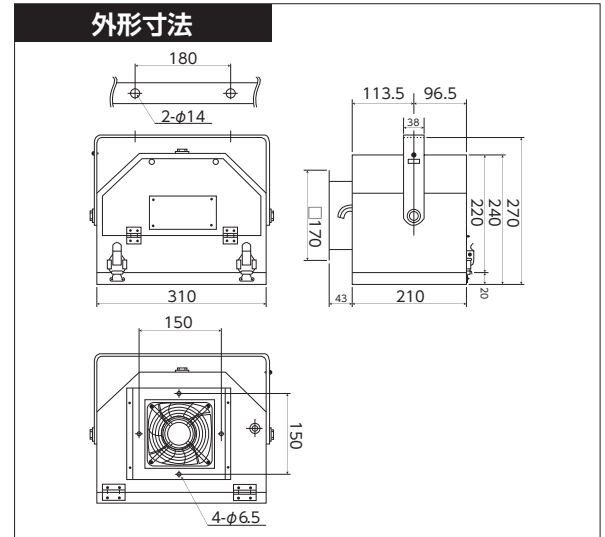
### 紫外線強度分布図(例)



※図はフィルター面下600mmにおける測定例を示したものです。

## ■取扱上の注意

- ① 電源電圧および周波数を確認してから取り付けください。
- ② この灯具は次のような場所での使用は避けてください。
  - 周囲温度が5～40℃の範囲外になるような場所
  - 湿度の高い場所や水のかかる場所
  - 振動や衝撃を受ける場所
  - 腐食性ガスや可燃性ガスを生じる場所
- ③ 灯具の改造はしないでください。
- ④ 点灯回路に中間ジョイントとしての接続器(メタルコンセント等)は危険です。絶対に使用しないでください。
- ⑤ 点灯回路の延長は30m以内とし、600V耐熱ビニル電線(2.0mm<sup>2</sup>)と同等以上の電線を使用してください。
- ⑥ 始動時に高圧パルスが発生するため、結線は確実に行ってください。また、電線の絶縁体にナイフ等のキズが付いた状態で使用すると電線が焼損する危険があるため、注意してください。
- ⑦ ランプ交換はソケット部に高電圧がかかっているため、必ず電源を切ってから行ってください。なお、管球が不点灯の場合は早急に電源を切り、管球を交換してください。
- ⑧ 点灯中の管球を直視しないでください。
- ⑨ エアーフィルターは、汚れがひどくなると反射板・管球の汚れによる紫外線強度の低下と管球温度の上昇による寿命低下の原因となります。定期的(おおむね1ヶ月に一度)に交換してください。
- ⑩ 反射板は、1年に一度交換してください。



## ■仕様一覧

型式	E-40・1	E-40・2
形式	据置き・吊下げ型	
フィルター	2枚組合せフィルター	
① 紫外線透過用	○	○
② 保護用	○	-
③ ハレーションカット*	-	○
紫外線強度** (測定距離: 600mm)	6,600 μW/cm <sup>2</sup> 以上	5,900 μW/cm <sup>2</sup> 以上
配光特性	中心重点配光	
入力電圧	AC200/220V±6% 50または60Hz	
消費電力	420VA	
管球/管球寿命	400Wメタルハライドランプ/約1,500時間: 標準状態(室温20~25℃)における平均寿命です。 *管球寿命は保証時間ではありません。	
安定化時間	4分(管球冷却時並びに再点灯時)	
主透過波長	長波長紫外線 365nm(UVA)	
排気冷却ファン	灯具に実装	
灯具寸法・重量	310W×253D×270H mm、7.1kg	
安定器寸法・重量	400W×112D×112H mm、13kg	

\* ハレーションカットフィルターは、保護フィルターの機能を兼ね備えています。  
\*\* 紫外線強度は工場出荷時の中心部の値です。(当社製品UV-2500Ⅲで計測した数値です)

※ 改良のため予告なしに仕様を変更する場合があります。

非破壊検査・マーキングの総合メーカー

 **MARKTEC** マークテック株式会社  
www.marktec.co.jp

東日本サービスセンター 〒143-0015 東京都大田区大森西4-17-35  
【営業部】TEL.03-3765-1712 【海外営業】TEL.03-3762-4453  
西日本サービスセンター 〒564-0063 大阪府吹田市江坂町1-23-101 大同生命江坂ビル10階  
【営業部】TEL.06-4861-3700